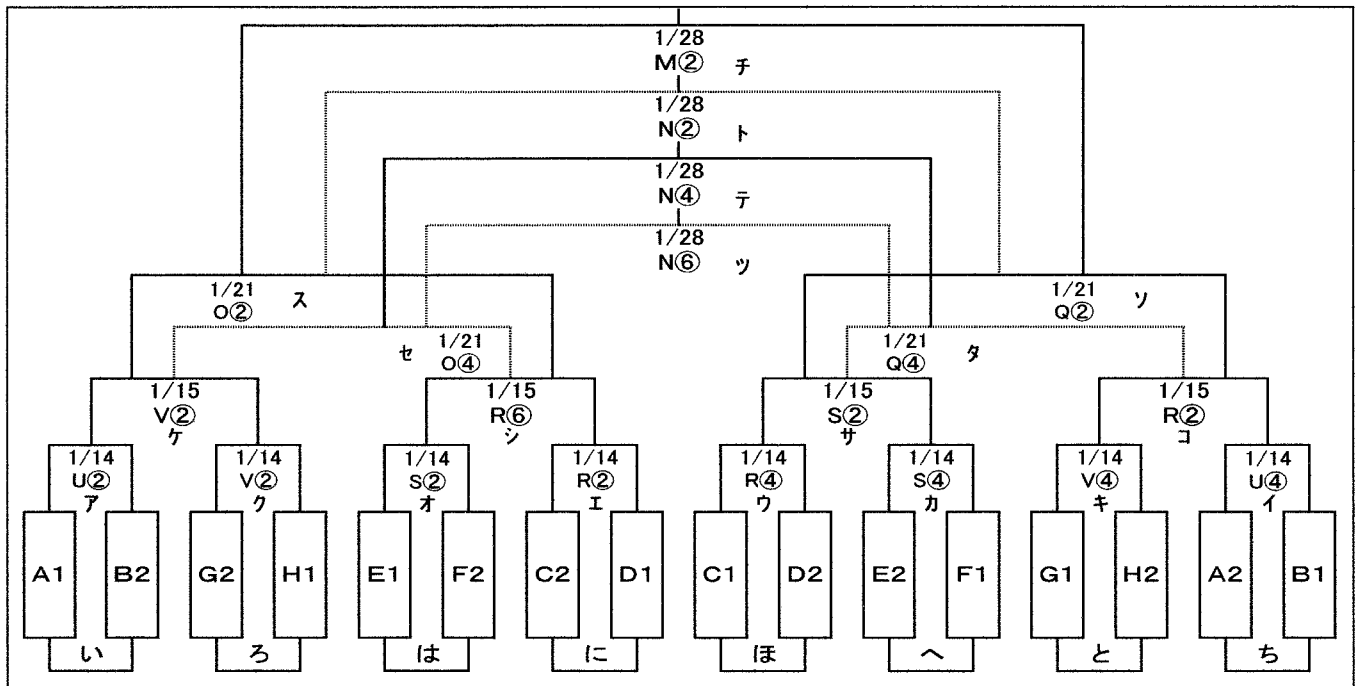


平成28年度 静岡県高等学校新人大会サッカー競技西部地区大会

予選ラウンド(12/18.23.25 1/8.9)

	A	B	C	D	E	F	G	H
ア	磐田東	浜松開誠館	袋井	浜名	浜松北	浜松南	浜松湖東	聖隷クリストファー
イ	湖西	浜松工業	浜松東	浜松湖北	浜松市立	磐田北	オイスカ	小笠
ウ	浜松城北工業	浜松学院	浜松江之島	掛川西	池新田	浜北西	浜松学芸	横須賀
エ	袋井商業	天竜	遠江総合	常葉菊川	掛川工業	磐田西	浜松日体	浜松大平台
オ	磐田農業	浜松西	菊川南陵	新居	浜松湖南	浜松商業	浜松啓陽	磐田南
カ								掛川東

決勝トーナメント (1/14.15.21.28)



9位決定ラウンド(1/15.21.28) 11位決定戦1/29

9位決定ラウンド I					9位決定ラウンド II				
	い	に	は	ろ		ち	ほ	へ	と
い		1/28 R②	1/21 T④	1/15 V④					
に	1/28 R②		1/15 S⑥	1/21 S②					
は	1/21 T④	1/15 S⑥		1/28 S②					
ろ	1/15 V④	1/21 S②	1/28 S②						
ち									
ほ									
へ									
と									

決勝トーナメント会場

M:エコパメイン N:エコパ補助 O:エコパ人工芝 P:エコパ多目的 Q:遠州灘海浜 R:ゆめりあサッカー場
S:ゆめりあ多目的 T:菊川人工芝 U:磐田東 V:オイスカ

試合時間①9:30~ ②10:00~ ③11:30~ ④12:00~ ⑤13:30~ ⑥14:00~ ⑦15:30~

- * 公営Gは第一試合目の2チームが会場準備、最終試合の2チームが片付け。
- * 記録用紙・記録員は対戦チームで準備・実施してください。
- * 駐車場の整理もお願いします。

ACブロック

日	会場	ブロック	時間	対 戦			日	会場	ブロック	時間	対 戦		
12/18 (日)	磐田東	A	2	磐田東	—	磐田農	1/8 (日)	磐田東	A	2	磐田東	—	袋井商
		C	4	袋井	—	菊川南陵			C	4	浜松東	—	浜松江之島
	湖西運動公園	A	2	湖西	—	袋井商		エコパ人工芝	C	2	袋井	—	遠江総合
		C	4	浜松東	—	遠江総合			A	4	湖西	—	浜松城北工
日	会場	ブロック	時間	対 戦			日	会場	ブロック	時間	対 戦		
12/23 (金)	海浜メイン	C	2	浜松江之島	—	遠江総合	1/9 (月)	磐田東	A	2	磐田東	—	湖西
		A	4	浜松城北工	—	袋井商			C	4	袋井	—	浜松東
	湖西運動公園	A	2	湖西	—	磐田農		安久路	A	2	磐田農	—	浜松城北工
		C	4	浜松東	—	菊川南陵			C	4	浜松江之島	—	菊川南陵
日	会場	ブロック	時間	対 戦			<p>試合時間</p> <p>① 9:30</p> <p>② 10:00</p> <p>③ 11:30</p> <p>④ 12:00</p> <p>⑤ 13:30</p> <p>⑥ 14:00</p>						
12/25 (日)	磐田東	A	2	磐田東	—	浜松城北工							
		C	4	遠江総合	—	菊川南陵							
	エコパ多目	C	2	袋井	—	浜松江之島							
		A	4	袋井商	—	磐田農							

BDブロック

日	会場	ブロック	時間	対 戦			日	会場	ブロック	時間	対 戦		
12/18 (日)	浜名高校 小林グランド	D	2	浜名	—	新居	1/8 (日)	浜松開誠館	B	2	浜松開誠館	—	天竜
		B	4	浜松学院	—	天竜			D	4	浜松湖北	—	常葉菊川
	浜松西	B	4	浜松西	—	浜松工業		海浜メイン	D	2	浜名	—	掛川西
		D	6	浜松湖北	—	掛川西			B	4	浜松工業	—	浜松学院
日	会場	ブロック	時間	対 戦			日	会場	ブロック	時間	対 戦		
12/23 (金)	浜松開誠館	B	2	浜松開誠館	—	浜松西	1/9 (月)	浜松開誠館	B	2	浜松開誠館	—	浜松工業
		D	4	浜松湖北	—	新居			D	4	浜名	—	浜松湖北
	エコパ多目的	D	2	常葉菊川	—	掛川西		海浜メイン	B	2	浜松学院	—	浜松西
		B	4	浜松工業	—	天竜			D	4	常葉菊川	—	新居
日	会場	ブロック	時間	対 戦			<p>試合時間 ① 9:30 ② 10:00 ③ 11:30 ④ 12:00 ⑤ 13:30 ⑥ 14:00</p>						
12/25 (日)	浜松開誠館	B	2	浜松開誠館	—	浜松学院							
		D	4	掛川西	—	新居							
	安久路	D	2	浜名	—	常葉菊川							
		B	4	浜松西	—	天竜							

EGブロック

日	会場	ブロック	時間	対 戦			日	会場	ブロック	時間	対 戦		
12/18(日)	下垂木	E	2	掛川工業	—	浜松市立	1/8(日)	オイスカ	G	2	オイスカ	—	浜松学芸
		G	4	浜松湖東	—	啓陽			E	4	浜松市立	—	池新田
	オイスカ	G	2	オイスカ	—	浜松日体		安久路	E	2	浜松北	—	掛川工業
		E	4	浜松北	—	湖南			G	4	浜松湖東	—	浜松日体
日	会場	ブロック	時間	対 戦			日	会場	ブロック	時間	対 戦		
12/23(金)	オイスカ	G	2	オイスカ	—	啓陽	1/9(月)	オイスカ	G	2	オイスカ	—	浜松湖東
		E	4	浜松市立	—	浜松湖南			E	4	浜松北	—	浜松市立
	稗原	E	2	池新田	—	掛川工業		竜洋	G	2	浜松学芸	—	浜松啓陽
		G	4	浜松学芸	—	浜松日体			E	4	池新田	—	浜松湖南
日	会場	ブロック	時間	対 戦			<p>試合時間 ① 9:30 ② 10:00 ③ 11:30 ④ 12:00 ⑤ 13:30 ⑥ 14:00</p>						
12/25(日)	馬郡	E	2	浜松湖南	—	掛川工業							
		G	4	浜松日体	—	浜松啓陽							
	ゆめりあサッカー	E	2	浜松北	—	池新田							
		G	4	浜松湖東	—	浜松学芸							

FHブロック

日	会場	ブロック	時間	対 戦			日	会場	ブロック	時間	対 戦		
12/18 (日)	菊川	H	2	小笠	-	磐田南	1/8 (日)	聖隷クリストファー	H	2	聖隷クリストファー	-	横須賀
		F	4	磐田北	-	磐田西			F	4	浜松南	-	磐田西
		H	6	横須賀	-	浜松大平台							
	聖隷クリストファー	H	2	聖隷クリストファー	-	掛川東		エコパ多目的	H	2	小笠	-	掛川東
		F	4	浜松南	-	浜松商業			F	4	磐田北	-	浜北西
									H	6	浜松大平台	-	磐田南
日	会場	ブロック	時間	対 戦			日	会場	ブロック	時間	対 戦		
12/23 (金)	聖隷クリストファー	H	2	聖隷クリストファー	-	磐田南	1/9 (月)	聖隷クリストファー	H	2	聖隷クリストファー	-	小笠
		F	4	磐田北	-	浜松商業			F	4	浜松南	-	磐田北
		H	6	小笠	-	浜松大平台							
	竜洋	F	2	浜北西	-	磐田西		エコパ人工芝	H	2	掛川東	-	浜松大平台
		H	4	横須賀	-	掛川東			F	4	浜北西	-	浜松商業
									H	6	横須賀	-	磐田南
日	会場	ブロック	時間	対 戦			<p>試合時間</p> <p>① 9:30</p> <p>② 10:00</p> <p>③ 11:30</p> <p>④ 12:00</p> <p>⑤ 13:30</p> <p>⑥ 14:00</p>						
12/25 (日)	聖隷クリストファー	H	2	聖隷クリストファー	-	浜松大平台							
		F	4	磐田西	-	浜松商業							
		H	6	磐田南	-	掛川東							
	海浜メイン	F	2	浜松南	-	浜北西							
		H	4	小笠	-	横須賀							